

**STATINIO PROJEKTO
ETAPAS**

TECHNINIS PROJEKTAS

**STATINIO PROJEKTO
PAVADINIMAS**

ŠILAINIŲ PADALINIO , ADRESU BALŲŲ PR.7, KAUNAS
PATALPŲ ~~1-142, 143, 144, 145, 146, 147, 148, 149, 150, 151;~~
~~152, 155, 156, 157, 160, 160A, 1-167, 168, 169, 110, 111, 112;~~
~~147, 120, 121, 122, 136, 2-261, 262, 263, 264, 265, 266, 267;~~
~~268, 269;~~ 3-303; 304; 305; 306; 307; 308; 309; 310; 311; 312;
343; 344; 345; 4-401; 402; 403;405; 406; 408; 409; 410; 433;
434; 435 ARCHITEKTŪRINIO-INTERJERINIO IR
INŽINIERINIŲ DALIŲ PAPERASTOJO REMONTO
TECHNINIS PROJEKTAS
ADRESAS: Baltų pr.7, Kaunas
Pastato Unikalus Nr.: 1999 – 3001-4010 ir 1999-3001-4022

UŽSAKOVAS

VŠĮ KAUNO MIESTO POLIKLINIKA

Juridinio asmens kodas: 135042394
Adresas: Pramonės pr. 31, LT-51270 Kaunas

STATINIO KATEGORIJA

YPATINGASIS

PASTATO PASKIRTIS

GYDYMO

STATINIO STATYBOS RŪŠIS

PAPERASTOJO REMONTO PROJEKTAS

STATINIO PROJEKTO DALIS

APSAUGINĖ SIGNALIZACIJA

BYLOS ŽYMUO

AS

BYLOS LAIDOS ŽYMUO

0

STATINIO PROJEKTO NUMERIS

2022-10-10

UAB „STATPROJEKTAS“

PROJEKTO VADOVĖ
Atestato Nr. KPD atest.
Nr. Tel.

PROJEKTO DALIES VADOVAS
Atestato Nr.

Bylos dokumentų žiniaraštis

BYLOS TEKSTINIŲ DOKUMENTŲ SUDETIES ŽINIARAŠTIS					
Eil. Nr.	Dokumento žymuo	Lai- da	Dokumento pavadinimas	Pastabos ir lapų skaičius	Lapo Nr.
1.	2022-10-10-PR-TP-AS-DŽ	0	Bylos dokumentų sudėties žiniaraštis	1 lapas	1
2.	2022-10-10-PR-TP-AS-AR	0	Aiškinamasis raštas	2 lapai	2
3.	2022-10-10-PR-TP-AS-TS	0	Techninė specifikacija	3 lapai	3
4.	2022-10-10-PR-TP-AS-SŽ	0	Sąnaudų kiekių žiniaraštis	1 lapas	4

BYLOS GRAFINIŲ DOKUMENTŲ SUDETIES ŽINIARAŠTIS					
Eil. Nr.	Dokumento žymuo	Lai- da	Dokumento pavadinimas	Pastabos ir lapų skaičius	Lapo Nr.
5.	2022-10-10-PR-TP-AS-B1	0	A korpuso 1 aukšto dalies patalpų planas	1 lapas	5
6.	2022-10-10-PR-TP-AS-B2	0	B korpuso 1 aukšto dalies patalpų planas	1 lapas	6
7.	2022-10-10-PR-TP-AS-B3	0	B korpuso 2 aukšto dalies patalpų planas	1 lapas	7
8.	2022-10-10-PR-TP-AS-B4	0	B korpuso 3 aukšto dalies patalpų planas	1 lapas	8
9.	2022-10-10-PR-TP-AS-B5	0	Principinė schema	1 lapas	9

BYLOS PRIDEDAMŲJŲ DOKUMENTŲ SUDETIES ŽINIARAŠTIS					
Eil. Nr.	Dokumento pavadinimas			Pastabos ir lapų skaičius	Lapo Nr.
10.	Projektavimo užduotis			3 lapai	10

0	2022-12	Statybos konkursui ir statybai		
LAIDA	IŠLEIDIMO	LAIDOS STATUSAS. KEITIMO PRIEŽASTIS (JEI TAIKOMA)		
KVAL. PATV. DOK. NR.	UAB STATPROJEKTAS		STATINIO PROJEKTO PAVADINIMAS ŠILAINIŲ PADALINIO , ADRESU BALTŲ PR.7, KAUNAS PATALPŲ 1142; 143; 144; 145; 146; 147; 148; 149; 150; 151; 152; 155; 156; 157; 160; 160A; 1-107; 108; 109; 110; 111; 112; 117; 120;1 21; 122; 136; 2-261; 262; 263; 264; 265; 266; 267; 268; 269; 3-303; 304; 305; 306; 307; 308; 309; 310; 311; 312; 343; 344; 345; 4-401; 402; 403;405; 406; 408; 409; 410; 433; 434; 435 ARCHITEKTŪRINIO-INTERJERINIO IR INŽINIERINIŲ DALIŲ PAPERASTOJO REMONTO TECHNINIS PROJEKTAS	
	Pareigos	Vardas, Pavardė	Parašas	STATINIO NUMERIS IR PAVADINIMAS
1	PV			01 - Gydymo pastatas
	PDV			DOKUMENTO PAVADINIMAS DOKUMENTŲ ŽINIARAŠTIS
				LAIDA 0
LT	STATYTOJAS IR (ARBA) UŽSAKOVAS VŠĮ KAUNO MIESTO POLIKLINIKA		DOKUMENTO ŽYMUO 2022-10-10-PR-TP-AS-DŽ	LAPAS 1
				LAPŲ 1

AIŠKINAMASIS RAŠTAS

1. Bendroji dalis

Projektuojamas objektas – Šilainių padalinio, adresu Baltų pr.7, Kaunas patalpų 1142; 143; 144; 145; 146; 147; 148; 149; 150; 151; 152; 155; 156; 157; 160; 160a; 1-107; 108; 109; 110; 111; 112; 117; 120; 121; 122; 136; 2-261; 262; 263; 264; 265; 266; 267; 268; 269; 3-303; 304; 305; 306; 307; 308; 309; 310; 311; 312; 343; 344; 345; 4-401; 402; 403; 405; 406; 408; 409; 410; 433; 434; 435 architektūrinio-interjerinio ir inžinierinių dalių paprastojo remonto techninis projektas

Objekto adresas- Baltų pr. 7, Kaunas

Statinio kategorija: Ypatingasis

Objekto techniniai rodikliai:

– Bendras pastato dalies plotas: 904,15 kv.m.;

Teisės aktai, kuriai vadovautasi rengiant techninį projektą:

1. [STR 1.01.08:2002](#) „Statinio statybos rūšys“ ([Žin., 2002 Nr. 119-5372](#))
2. STR 1.04.04:2017 „Statinio projektavimas, projekto ekspertizė“ (TAR, Nr. 2016-26687)
3. [STR 2.02.02:2004](#) „Visuomeninės paskirties statiniai“ (Žin., 2004, Nr. 54-1851)
4. [STR 2.03.01:2001](#) „Statiniai ir teritorijos. Reikalavimai žmonių su negalia reikmėms.“ (Žin., 2001, Nr.53-1898);
5. STR 2.01.04(1):2004 „Pagrindiniai reikalavimai. Gaisrinė sauga“;
6. STR 2.03.01:2001 „Statiniai ir teritorijos. Reikalavimai žmonių su negalia reikmėms.“;
7. LST 1516-98 „Statinio projektas. Bendrieji įforminimo reikalavimai“;
8. „Elektros įrenginių įrengimo bendrosios taisyklės“ (E[BT]);
9. Elektros instaliacijos kabeliniams kanalams, vamzdynams ir pan. – LST EN50085, LST EN50086, LST EN615373;
10. Standartai ISO/IEC 11801:2002 ir EN50173-1(2002);
11. Gaisro aptikimo ir signalizavimo sistemos. Projektavimo ir įrengimo taisyklės (Taisyklės).

2. Projektavimo pagrindas ir analizė:

Projektavimo pagrindas - Projektavimo užduotis (Priedas).

Esama padėtis:

ŽSN VC patalpos įrengiamos naujai, pavojaus signalizacija nauja.

Rūbinėje stebėjimo sistemos nėra. Esama sistema (pagal pateiktą info) analoginė, plėsti neracionalu. Esamos sistemos panaudojimas gali būti sprendžiamas papildomai remonto metu.

Programinė įranga:

Projektavimui naudoju OpenOffice4 ir ZWCAD 19 Pro+

3. Bendrieji projektuojamos sistemos rodikliai

Bendri projekto dalies reikalavimai

Projektas rengiamas pagal užsakovo užduotį šiai daliai.

4. BENDRIEJI PROJEKTUOJAMOS SISTEMOS RODIKLIAI

Bendros sąlygos.

ŽSN VC patalpų pavojaus skelbimo sistemai naudojama apsauginės signalizacijos sistema su kontroliuojamomis grandinėmis. Sistema parenkama tokia, kad būtų galima kiekvieną zoną programuoti kaip įėjimo arba išėjimo zoną atskirai, nepriklausomą. Išėjimo zonų valdymas kiekvienai zonai atskirai.

0	2022-12	Statybos konkursui ir statybai		
LAIDA	IŠLEIDIMO	LAIDOS STATUSAS. KEITIMO PRIEŽASTIS (JEI TAIKOMA)		
KVAL. PATV. DOK. NR.	UAB STATPROJEKTAS		STATINIO PROJEKTO PAVADINIMAS ŠILAINIŲ PADALINIO, ADRESU BALTŲ PR.7, KAUNAS PATALPŲ 1142; 143; 144; 145; 146; 147; 148; 149; 150; 151; 152; 155; 156; 157; 160; 160A; 1-107; 108; 109; 110; 111; 112; 117; 120; 1 21; 122; 136; 2-261; 262; 263; 264; 265; 266; 267; 268; 269; 3-303; 304; 305; 306; 307; 308; 309; 310; 311; 312; 343; 344; 345; 4-401; 402; 403; 405; 406; 408; 409; 410; 433; 434; 435 ARCHITEKTŪRINIO- INTERJERINIO IR INŽINIERINIŲ DALIŲ PAGRASTOJO REMONTA TECHNINIS PROJEKTAS	
	Pareigos	Vardas, Pavardė	Parašas	STATINIO NUMERIS IR PAVADINIMAS
1	PV			01 - Gydytojų pastatas
1	PDV			DOKUMENTO PAVADINIMAS AIŠKINAMASIS RAŠTAS
				LAIDA 0
LT	STATYTOJAS IR (ARBA) UŽSAKOVAS VŠĮ KAUNO MIESTO POLIKLINIKA		DOKUMENTO ŽYMUO 2022-10-10-PR-TP-AS-AR	LAPAS 1
				LAPŲ 2

Vaizdo stebėjimo sistema esama parenkama IP.

Projektuojamos AS bendrieji rodikliai.

Vaizdo stebėjimo sistema (VS). Vaizdo įrašymo įrenginys (NVR) 8 kameroms (su rezervu) ir tinklo komutatorius (su PoE) projektuojamas esamoje spintoje. Vaizdo stebėjimui numatomas monitorius budėtojo poste, jungiamas tiesiai prie NVR.

Vaizdo įrašymo įrenginys palaikantis tris prisijungimų tipus:

1. Sistemos administratorius,
2. Vaizdo įrašo peržiūrėjimas, stebėjimas,
3. Vaizdo stebėjimas.

Rėžimas darbuotojui parenkamas pagal budėtojo darbo instrukciją. Valdymui – kompiuterinė pelė, prie NVR'o.

Vaizdo stebėjimui spintoje (arba šalio jos, priklausomai nuo spintos apkrovimo remonto metu) numatomas rezervinio maitinimo šaltinis (NVR+komutatorius+monitorius) ne mažiau 1000VA galios, galia tikslinama parinkus įrangą. Montavimo į spintą atveju rezervinio maitinimo šaltinis 19" montavimo.

Kameros parenkamos ne mažiau 4MPx, objektyvas fiksuotas 4mm, IR pašvietimas ne mažiau 10m. Maitinimas per PoE. Kameros kupolinio tipo, montuojamos ant lubų.

Komunikacijai naudojamas Cat5e UTP kabelis

Projektuojamos VS rodikliai ir funkcijos:

- Projektuojama VS IP.
- Projektuojamas NVR'as 8 kameroms, disko talpa ne mažiau 15 dienų įrašui su judesiu, ne mažiau 4TB, 1 kompl.
- Projektuojamas komutatorius ne mažiau 8x10/100/PoE+2UpLink. PoE galia pakankama kameroms, 1 vnt.
- Projektuojamo rezervinio maitinimo šaltinio paskirtis – apsauga nuo įtampos šuolių ir trumpalaikių įtampos dingimų (iki 1minutės) 1 vnt.
- Projektuojama vaizdo stebėjimo kamera 4MPix, 4mm, PoE, H.265, IR mažiausiai iki 10m, 4 vnt.
- Projektuojama vaizdo stebėjimo monitorius mažiausiai 21", pritaikytas nuolatiniam darbui, signalo perdavimo kabelis, jungtis ir kiti parametrai suderinami su pasirinktu NVR'u, 1 vnt.
- Signalams iš kamerų perduoti, kamerų valdymui, maitinimui numatomas UTP Cat5e Cca kabelis 300m.

Projektuojama ŽSN VC patalpų pavojaus skelbimo sistema:

Projektuojama apsauginės signalizacijos sistema, atitinkanti reikalavimus, keliamus apsauginei signalizacijai.

Parenkama sistema palaikanti kiekvienos zoną „terminaliniame“ režime – tiek įėjimo, tiek išėjimo (įėjimas – pavojaus mygtukui, išėjimas – pavojaus signalizatoriui ant ŽSN VC durų).

Zonos (mygtukai) aprašomi ir informacija rodoma LCD klaviatūroje apsaugos poste.

Komunikacijai naudojama apsaugos 4x0,22 kabelis ir UTP (klaviatūrai) kabelis

Garsinis pavojaus signalas skelbiamas sirena poste ir sirena su blykste prie ŽSN VC durų.

Sistemos bendri rodikliai ir funkcijos:

- Projektuojama centralė mažiausiai 10 terminalų, plečiama iki 32 – 1 vnt.
- Projektuojama centralė komplektuojama su korpusu, maitinimo šaltiniu, rezervinio maitinimo akumuliatoriumi, 1 kompl.
- Projektuojama centralės klaviatūra su LCD ekranu, 1 vnt.
- Projektuojama pavojaus skelbimo sirena apsauginė poste, 1 vnt.
- Projektuojama medicininio pavojaus mygtukas su virvute, montavimo vietą būtinai tikslinti montavimo metu priklausomai nuo ŽSN VC patalpos išplanavimo, 5 vnt.
- Projektuojama medicininio pavojaus skelbimo sirena su blykste (raudona) virš ŽSN VC durų (kiekvienų), 5 vnt.
- Signalams priimti/perduoti, maitinimui numatomas apsauginis 4x0,22, UTP (5m) Cca kabelis 300m.

5. BENDRIEJI REIKALAVIMAI

Visa įranga privalo atitikti reikalavimus keliamus įrangos parinkimui, montavimui ir eksploatacijai (CE deklaracijos, eksploatacinių savybių deklaracijas (DOP), atitikimo standartams deklaracijas (jei reikia), neapsiribojant paminėtomis), analogiškai įrangai ir šio projekto reikalavimus;

Įrangos išdėstymas privalo atitikti reikalavimus keliamus analogiškos įrangos išdėstymui ir šio projekto reikalavimus;

Parenkant aparatūrą būtina įvertinti įrangos gamintojų rekomendacijas parenkamiems įrenginiams;

Projekto vykdytojas, parinkdamas konkrečią sistemą įrengimui, savo rizika ir sąskaita įvertina visas parinktos sistemos veikimo ypatybes ir numato visą papildomai reikalingą įrangą.

Visi darbai ir medžiagos, kurie gali būti pagrįstai laikomi būtiniais instaliavimo darbų užbaigimui, sistemos funkcionavimui ir eksploatavimui, turi būti privalomi atlikti nepriklausomai nuo to ar jie apibūdinti šiame projekte ar ne.

Sumontavus sistemą patikrinamas jos veikimas surašant perdavimo – priėmimo aktą.

Sumontavus sistemą paruošiama išpildomoji dokumentacija, vartotojo instrukcijos, reikalingi sertifikatai. Informacija pateikiama CD laikmenoje su išpildomąja dokumentacija: vartotojo, instaliuotojo (jei tokia yra atskira) instrukcijomis.

	Lapas	Lapų	Laida
2022-10-10-PR-TP-AS-AR	2	2	0

TECHINĖS SPECIFIKACIJOS

1. TAIKYMO SRITIS

Šios techninės specifikacijos yra neatskiriama projekto dalis. Jos papildo bendraisiais reikalavimais ir nurodymais atskirų projekto dalių technines specifikacijas.

2. BENDROSIOS NUOSTATOS

Ši specifikacija apima statybinių, mechaninių ir elektrinių medžiagų tiekimą, pristatymą į statybos aikštelę, sumontavimą, patikrinimą ir paleidimo-programavimo darbus.

Darbas apima statybą, montavimą ir, jei nenurodoma kitaip, visas medžiagas būtinas pilnam įrengimui, ir tokius patikrinimus bei reguliavimus, kokie aprašyti specifikacijoje, brėžinius ir visa tai, ko gali prireikti, kad būtų pastatyti projekte numatyti objektai.

Rangovas turi užtikrinti, kad Darbas būtų atliktas teisinga seka.

Rangovas privalo užtikrinti, kad visos Darbo dalys ir visos medžiagos tarpusavyje būtų suderintos.

3. ĮSTATYMAI IR REIKALAVIMAI

Visi darbai turi būti atlikti pagal: LR įstatymus, statybos techninius reglamentus (STR), statybos taisykles, statinių naudojimo ir techninės priežiūros taisykles, Valstybės institucijų nuorodas kaip turi būti įgyvendinami STR, statyboje taikomus Lietuvos standartus, Lietuvos perimtus Europos ir tarptautinius standartus, Valstybės nustatyta tvarka parengtus techninius liudijimus, projektavimo ir statybos įmonių nurodymus, rekomendacijas ir kitus teisės aktus, o taip pat pagal projekto nurodymus. Statytojo nustatytas rangovas gali pradėti statybos darbus, kai pats paskyrė statybos vadovą, gavo iš statytojo statybą leidžiantį dokumentą, statinio projektą, statybos darbų žurnalą ir pagal aktą priėmė statybos aikštelę. Statybos sklypas perduodamas rangovui tokioje būklėje, kokiaje jis bus sutarties pasirašymo dieną. Statinio projektinės dokumentacijos komplektas, specialiai perengtas statybą leidžiančiam dokumentą gauti ir statybos darbų žurnalas, turi būti laikomi statybos bare arba aikštelėje ir naudojami statybos montavimo darbų vykdymo bei atliktų darbų kokybės vertinimo metu.

Kabelius pravedant paslėptai, montavimo metu privalo dalyvauti techninės priežiūros atstovai ir privalo būti užpildyti atitinkami dokumentai statybos žurnale (paslėptų darbų aktai) jei tokie bus.

Specialūs bandymo reikalavimai (išskyrus numatytus projekte) kabelių trasoms netaikomi.

Įrengus sistemą išbandoma visa įranga pilnai dalyvaujant rangovui, TDP projektuotojui ir techninės priežiūros atstovams (privaloma), eksploatuojančios organizacijos arba užsakovo atstovams (pagal pageidavimą). Bandymai atliekami pagal gamintojo rekomendacijas atkreipiant dėmesį į GSS elementų reakcijas į pavojaus imitavimą potencialiai pavojingose zonose. Atlikus bandymus užpildomas GSS perdavimo – priėmimo aktas, pasirašant dalyvavusioms šalims. Šis perdavimo – priėmimo aktas yra esminis GSS dalies dokumentas pastato statybos ir eksploatacijos reikalavimų užtikrinimui.

Parenkant įrangą galimi nukrypimai nuo šio projekto įvertinant konkrečios parinktos sistemos komplektaciją, bet pagrindiniai įrangos elementai (centralė, davikliai, signalizavimo įranga) įranga privalo atitikti šio projekto reikalavimus, atlikti numatytas funkcijas projekte numatytoje apimtyje ir būti ne prastesnių parametrų.

Atsakingi darbai ir konstrukcijos, nurodyti techninėse specifikacijose, turi būti priimti techninės priežiūros vadovo tai įforminant aktu, o baigtas statinys turi būti priimtas naudoti Lietuvos Respublikoje nustatyta tvarka.

4. Bendros sąlygos parenkamai įrangai

- parenkant apsauginės signalizacijos sistemą būtina įvertinti, kad ji, turi „padengti“ visas pastato saugojamas patalpas su 10% zonų atsarga;

0	2022-12	Statybos konkursui ir statybai		
LAIDA	IŠLEIDIMO	LAIDOS STATUSAS. KEITIMO PRIEŽASTIS (JEI TAIKOMA)		
KVAL. PATV. DOK. NR.	UAB STATPROJEKTAS		STATINIO PROJEKTO PAVADINIMAS ŠILAINIŲ PADALINIO , ADRESU BALTŲ PR.7, KAUNAS PATALPŲ 1142; 143; 144; 145; 146; 147; 148; 149; 150; 151; 152; 155; 156; 157; 160; 160A; 1-107; 108; 109; 110; 111; 112; 117; 120;1 21; 122; 136; 2-261; 262; 263; 264; 265; 266; 267; 268; 269; 3-303; 304; 305; 306; 307; 308; 309; 310; 311; 312; 343; 344; 345; 4-401; 402; 403;405; 406; 408; 409; 410; 433; 434; 435 ARCHITEKTŪRINIO- INTERJERINIO IR INŽINIERINIŲ DALIŲ PAPERASTOJO REMONTA TECHNINIS PROJEKTAS	
	Pareigos	Vardas, Pavardė	Parašas	STATINIO NUMERIS IR PAVADINIMAS
1	PV			01 - Gydytojų pastatas
1	PDV			DOKUMENTO PAVADINIMAS TECHINĖS SPECIFIKACIJOS
				LAIDA 0
LT	STATYTOJAS IR (ARBA) UŽSAKOVAS VŠĮ KAUNO MIESTO POLIKLINIKA		DOKUMENTO ŽYMUO 2022-10-10-PR-TP-AS-TS	LAPAS 1
				LAPŲ 5

- parenkant apsauginės signalizacijos sistemą būtina įvertinti, kad vieninga signalizacijos sistema turėtų pakankamą (su 10% atsarga) atskirai programuojamų sričių kiekį;
- parenkant apsauginės signalizacijos sistemą būtina įvertinti, kad vieninga signalizacijos sistema turi būti maitinama iš sistemos kontroliuojamų maitinimo šaltinių su kontroliuojamu rezerviniu akumuliatoriumi, jo krovimu;
- parenkant apsauginės signalizacijos sistemą būtina įvertinti, kad vieninga signalizacijos sistema „palaikytų“ projekte numatytą valdymo įrenginių išdėstymą;
- parenkant apsauginės signalizacijos daviklius būtina įvertinti, kad parinktų apsaugos įrenginių veikimo zona „dengtų“ projekte numatytą veikimo zoną su atsarga ir atitiktų patalpose esamas sąlygas;
- parenkant vaizdo stebėjimo sistemos aparatūrą būtina pilnai įvertinti jos tarpusavio suderinamumą (vaizdo įrašymo ir stebėjimo įranga vieno gamintojo);
- parenkant vaizdo stebėjimo sistemos vaizdo įrašymo ir stebėjimo aparatūrą būtina pilnai įvertinti, kad ji galėtų profesionaliai veikti nuolatinio darbo režimu;
- parenkant vaizdo stebėjimo sistemos kameras ir objektyvus būtina pilnai įvertinti tai kad jų stebimas plotas optimaliu režimu dengtų reikalingą teritoriją;
- parenkant aparatūrą būtina pilnai įvertinti eksploatacijos sąlygas ir ypatumus ir įvertinti įrangos gamintojų rekomendacijas parenkamiems įrenginiams;
- kabeliai vertikaliai vedžijami per projekto dalyje numatytus stovus (pažymėtas projekte).
- kabeliai vedžijami lubose ir per sienas po tinku. Kabelių trasos optimizuojamos gaisro, apsaugos signalizacijų ir elektroninių ryšių projektų dalims.

Parentamai įrangai taikomi sekantys reikalavimai degumui:

Patalpos	Statinio, statinio gaisrinio skyriaus atsparumo ugniai laipsnis		
	I	II	III
	Elektros laidų ir kabelių degumo klasė ne žemesnė kaip		
Evakavimo(si) keliai (koridoriai, laiptinės, kitos patalpos ir pan.) vertinami už evakuacinio išėjimo iš patalpos, kai jais evakuojasi iki 15 žmonių	C _{ca}	C _{ca}	C _{ca}
Evakavimo(si) keliai (koridoriai, laiptinės, kitos patalpos ir pan.) vertinami už evakuacinio išėjimo iš patalpos, kai jais evakuojasi nuo 15 iki 50 žmonių	C _{ca}	C _{ca}	C _{ca}
Evakavimo(si) keliai (koridoriai, laiptinės, kitos patalpos ir pan.) vertinami už evakuacinio išėjimo iš patalpos, kai jais evakuojasi 50 ir daugiau žmonių	B _{1ca} , B _{2ca}	B _{1ca} , B _{2ca}	B _{1ca} , B _{2ca}
Patalpos, kuriose gali būti iki 15 žmonių	C _{ca}	C _{ca}	C _{ca}
Patalpos, kuriose gali būti nuo 15 iki 50 žmonių	C _{ca}	C _{ca}	C _{ca}
Patalpos, kuriose gali būti nuo 50 iki 600 žmonių	B _{1ca} , B _{2ca}	B _{1ca} , B _{2ca}	B _{1ca} , B _{2ca}
Patalpos, kuriose gali būti 600 ir daugiau žmonių	B _{1ca} , B _{2ca}	B _{1ca} , B _{2ca}	B _{1ca} , B _{2ca}
Vaikų darželių, lopšelių, ligoninių, klinikų, poliklinikų, sanatorijų, reabilitacijos centrų, specialiųjų įstaigų sveikatos apsaugos pastatų, gydyklų pastatų, medicininės priežiūros įstaigų slaugos namų patalpos	B _{1ca} , B _{2ca}	B _{1ca} , B _{2ca}	B _{1ca} , B _{2ca}
Gyvenamosios patalpos	C _{ca}	C _{ca}	C _{ca}
Techninės nišos, šachtos, taip pat erdvės virš kambarių lubų ar po dvigubomis grindimis ir pan.	C _{ca}	C _{ca}	C _{ca}
A _{sg} , B _{sg} , kategorijų gamybos ir sandėliavimo patalpos	C _{ca}	C _{ca}	C _{ca}
C _g , D _g , E _g kategorijų gamybos ir sandėliavimo patalpos	C _{ca}	C _{ca}	C _{ca}
Rūšiai ir buitinio aptarnavimo patalpos	C _{ca}	C _{ca}	C _{ca}
Pirtis (sauna)	C _{ca}	C _{ca}	C _{ca}
Pastogė (palėpė)	C _{ca}	C _{ca}	C _{ca}
Požeminė automobilių saugykla	C _{ca}	C _{ca}	C _{ca}

Visai parinktai įrangai ir kabeliams taikomi sekantys reikalavimai darbo temperatūrai:

- vidaus įrangai – nuo 0 iki +40 laipsnių Celsijaus
- lauko įrangai – nuo -25 iki +70 laipsnių Celsijaus.

Visi darbai ir medžiagos, kurie gali būti pagrįstai laikomi būtinais instaliavimo darbų užbaigimui, sistemos funkcionavimui ir eksploatavimui, turi būti privalomi atlikti nepriklausomai nuo to ar jie apibūdinti šiame projekte ar ne.

2022-10-10-PR-TP-AS-TS	Lapas	Lapų	Laida
	2	5	0

5. Apsauginės signalizacijos tinklas susideda iš:

1. Apsauginės signalizacijos pultas (centralė).

- Paskirtis – priimti atitinkamus signalus iš apsauginių daviklių, perduoti signalus relėms (terminalinis režimas) valdyti, kontroliuoti sistemą,
- plečiama taip kad užgarantuotų projekte numatytą veikimą atskiruose pastatuose ir bendrai sistemai (išplėtėjų skaičius, jų funkcionalumas, magistralės ilgis maitinimo galingumas ir kiti parametrai, neapsiribojant paminėtais).
- įėjimo/išėjimo terminalų skaičius ne mažiau 10 plečiama iki 32.
- galimybė valdyti kiekvieną terminalą atskirai sirenas. Išėjimo maitinimas pakankamas sirenai užmaitinti arba relei užmaitinti (jei reikalingos relės, numatomas relių blokas)
- su pagrindiniu ir rezerviniu maitinimu pakankamu parinktai sistemai, akumulatoriaus krovimo ir būklės kontrole.
- programuojama iš kompiuterio ir iš klaviatūros.
- programinė įranga programavimui ir priežiūrai pridedama.

Montavimo darbai. Montuojama rakinamoje metalinėje dėžutėje (IP20) su sabotažo kontaktu, projekte nurodytoje vietoje. Maitinama nuo atskiro automato elektros skyde kartu su išplėtimo moduliais. Montuojant reikia atsižvelgti į gamintojo reikalavimus ir rekomendacijas.

2. Apsauginės signalizacijos išplėtimo relinis modulis.

- Paskirtis – sirenų pajungimas prie terminalų jei terminalų maitinimas nepakankamas sirenomis užmaitinti.
- terminalų skaičius mažiausiai 5;
- suderinamas su parinkta centrale.

Montavimo darbai. Montuojama rakinamoje metalinėje dėžutėje (IP20) su sabotažo kontaktu, projekte nurodytoje vietoje. Maitinama nuo atskiro automato elektros skyde kartu su išplėtimo moduliais. Montuojant reikia atsižvelgti į gamintojo reikalavimus ir rekomendacijas.

3. Rezervinio maitinimo akumulatorius.

- Paskirtis – rezervinis centralės ir maitinimo šaltinių maitinimas dingus elektros srovei.
- Palaiko centralės ir maitinimo šaltinių maitinimo šaltinio (jei reikia) darbą iki 24 valandų.
- 7 Ah 12 V hermetiškas akumulatorius, parametrai tikslinami parinkus įrangą.

Montavimo darbai. Montuojami dėžutėje kartu su centrale ir išplėtimo moduliu (jei reikia). Kraunamas kontroliuojamas centralės. Montuojant atsižvelgti į gamintojo reikalavimus ir rekomendacijas.

4. Korpusas centralei, išplėtėjams su maitinimu.

- Paskirtis–centralės montavimas, išplėtimo modulių montavimas, akumulatoriaus montavimas, su maitinimo transformatorium.
- Dydis parenkamas pagal pasirinktą montuojamą įrangą;
- Virštinkinio montavimo;
- Su sabotažo kontaktu;

Montavimo darbai. Montuojama projekte nurodytoje vietoje, maždaug 1,8-2,2 m aukštyje. Montuojant atsižvelgti į gamintojo reikalavimus ir rekomendacijas.

5. Valdymo klaviatūra.

- Paskirtis – sistemos valdymas ir programavimas, aliarmo signalų informacija, gedimų informacija.
- LCD ekranas, IP20;
- Suderinama su parinkta centrale;

Montavimo darbai. Montuojama projekte nurodytose vietose, maždaug 1,5 m aukštyje. Maitinama iš centralės. Montuojant atsižvelgti į gamintojo reikalavimus ir rekomendacijas.

6. Pavojaus mygtukas ŽSN VC.

- Paskirtis – perduoti pavojaus signalą (nuspaustas mygtukas) sistemai žmonių su negaliai VC patalpose.
- Montuojamas virštinkinis, 1-1,2m aukštyje pasiekiamoje zonoje;
- raudonas, su atitinkamu užrašu, virvute,

Montavimo darbai. Montuojamas ŽSN VC patalpose. Tikslī vieta parenkama DP pagal baldų, įrangos išdėstymą. Montuojant atsižvelgti į gamintojo reikalavimus ir rekomendacijas.

7. Pavojaus signalizatorius vidinis.

- Paskirtis – garsinis signalas pavojaus atveju.
- Virštinkinio montavimo, ne mažiau IP21.

Montavimo darbai. Montuojama ant sienos projekte nurodytoje vietoje. Maitinama iš centralės. Montuojant atsižvelgti į gamintojo reikalavimus ir rekomendacijas.

8. Pavojaus signalizatorius vidinis su blykste (raudonas).

- Paskirtis – garsinis ir šviesos signalas virš ŽSN VC durų pavojaus atveju.
- Virštinkinio montavimo, ne mažiau IP21.

2022-10-10-PR-TP-AS-TS	Lapas	Lapų	Laida
	3	5	0

Montavimo darbai. Montuojama ant sienų virš ŽSN VC durų projekte nurodytoje vietoje. Maitinama iš centralės. Montuojant atsižvelgti į gamintojo reikalavimus ir rekomendacijas.

9. Kabeliai apsauginei signalizacijai.

- Paskirtis–signalų iš daviklių perdavimas išplėtimo moduliui, signalų iš centralės perdavimas signalizatoriams, daviklių maitinimas.
- Naudojamas neekranuotas varinis 4x0,22 mm Cca kabelis su PVC izoliacija apsauginei signalizacijai.
- Klaviatūrai naudojamas UTP varinis kabelis 2x4x0,5 PVC izoliacija Cca, tikslinamas darbo projekte pagal pasirinktą sistemą.
- Parenkant paliekama 1-2 gyslų atsarga.

Montavimo darbai. Išvedžiota stovuose, virš pakabinamų lubų ir po tinku tvirtinant apkabėlėmis. Trasos papildomai derinamos ir optimizuojamos apjungiant gaisro pavojaus signalizacijos ir elektroninių ryšių projektų dalių trasomis. Per aukštus pravedamas stovais. Montuojant atsižvelgti į gamintojo reikalavimus ir rekomendacijas.

10. Vamzdis PVC įvairus.

- Paskirtis – apsauginės signalizacijos sistemų stovai, lauko trasos
- Diametras parenkamas parinkus kabelius, ir žinant jų kiekį vamzdyje, tipas – pagal paskirtį (lauko/vidaus)
- Negalima kloti 230V ir silpnų srovių kabelių viename vamzdyje,

Montavimo darbai. Stovų įrengimas, lauko trasos. Kabelinės trasos. Vietos papildomai optimizuojamos apjungiant gaisro pavojaus signalizacijos ir elektroninių ryšių projektų dalių trasas. Montuojant atsižvelgti į gamintojo reikalavimus ir rekomendacijas.

11. Programinė įranga apsauginės signalizacijos sistemos priežiūrai ir programavimui.

- Paskirtis – apsauginės signalizacijos sistemos programavimo paleidimo ir priežiūros vykdymas.
- Su pasijungimo prie sistemos kabeliu.
- Instaliuojama į užsakovo pateiktą kompiuterį (parametrai derinami parinkus sistemą).

Montavimo darbai. Instaliuojam į užsakovo pateiktą kompiuterį. Instaliuojant atsižvelgti į gamintojo reikalavimus ir rekomendacijas.

6. Vaizdo stebėjimo tinklas susideda iš:

12. Vaizdo įrašymo įrenginys.

- Paskirtis – vaizdo iš kamerų įrašymas, saugojimas, apdorojimas pagal užduotus parametrus.
- Įrašomų kamerų kiekis – 8 kamerų,
- Įrašo saugojimas 15 parų, vėliau perrašomas ant seniausios informacijos. Diskų talpa (4TB) tikslinama ir parenkama pagal parinktą sistemą.
- Profesionalus, pritaikytas nuolatiniam darbui reikiama apkrova, priimantis 24k/s FullHD raiška iš visų kamerų vienu metu,
- Techniniai parametrai parenkami pagal parinktą vaizdo stebėjimo sistemą, jos programinę įrangą, projektuojamos įrašomos informacijos poreikį su bent 10% rezervu,
- mažiausiai 1x1000mbps LAN.
- Programinė įranga suderinama su pasirinktomis kameromis (vieno gamintojo).
- Palaikantis mažiausiai 5 vartotojo prisijungimus per LAN vienu metu.
- Palaikantis skirtingo lygio prisijungimus – stebėjimo, peržiūrėjimo, administravimo.

Montavimo darbai. Montuojama esamoje komutacinėje spintoje KS. Maitinama nuo nepertraukiamo maitinimo šaltinio kartu su monitoriumi ir komutatoriumi. Montuojant reikia atsižvelgti į gamintojo reikalavimus ir rekomendacijas.

13. Nepertraukiamo maitinimo šaltinis.

- Paskirtis – vaizdo stebėjimo sistemos elementų rezervinis maitinimas;
- Montuojamas į 19“ spintą.
- Galingumas 1000VA, tikslinamas parinkus įrangą, bet pakankamas vaizdo stebėjimo įrangai maitinti su 30% atsarga.

Montavimo darbai. Montuojama spintoje į 19“ rėmą. Montuojant atsižvelgti į gamintojo reikalavimus ir rekomendacijas.

14. Kamera vaizdo stebėjimui.

- Paskirtis – vidaus patalpų stebėjimas įvykių prevencijai.
- Mažiausiai 4Mpix raiškos, objektyvas fiksuotas, 4mm.
- Su IR pašvietimu mažiausiai 10 metrų, 40-90 laipsnių kampų pagal parinktą objektyvą. Su visais tvirtinimo, montavimo ir apsaugos priedais.
- Kupolinė, pritaikyta montavimo vietos sąlygoms, montavimas – ant lubų.
- H.265 ar geresnė kompresija, PoE palaikymas.
- 10/100 Base-T LAN.
- 25k/s FHD raiška vaizdo perdavimas.
- Suderinamumas su įrašymo įrenginiu (vieno gamintojo).

Montavimo darbai. Montuojama projekte nurodytose vietose ant lubų vieta derinama atskirais atvejais, priklausomai nuo patalpos įrangos. Maitinimas per PoE. Montuojant atsižvelgti į gamintojo reikalavimus ir rekomendacijas.

	Lapas	Lapų	Laida
2022-10-10-PR-TP-AS-TS	4	5	0

15. Tinklo komutatorius vidaus.

- Paskirtis – vaizdo stebėjimo kamerų signalų perdavimas, PoE maitinimas;
- Mažiausiai 8x10/100/PoE+2UpLink 100/1000 jungtys.
- PoE galios kiekis pakankamas nurodytam kamerų kiekiui.

Montavimo darbai. Montuojama spintoje. Maitinamas iš rezervinio maitinimo šaltinio. Montuojant atsižvelgti į gamintojo reikalavimus ir rekomendacijas.

16. Kompiuterinio tinklo kabelis.

- Paskirtis – vaizdo stebėjimo sistemos kamerų ir komutatoriaus komutacija;
- UTP Cat5e varinis kabelis 2x4x0,5 PVC izoliacija.
- Vidaus darbams, Cca;

Montavimo darbai. Išvedžiota stovuose, virš pakabinamų lubų, apsauginiuose vamzdžiuose. Trasos papildomai optimizuojamos apjungiant gaisro pavojaus signalizacijos projektų dalių trasas. Per aukštus pravedamas stovais. Montuojant atsižvelgti į gamintojo reikalavimus ir rekomendacijas.

17. Komutaciniai kabeliai spintai.

- Paskirtis – įrašymo įrenginio ir komutatoriaus komutacija,
- tipas RJ45/RJ45, cat5e, ilgis 1,5 m,

Montavimo darbai. Montuojama apsaugos spintoje. Montuojant atsižvelgti į gamintojo reikalavimus ir rekomendacijas.

18. Monitorius vaizdo stebėjimui.

- Paskirtis – vaizdo stebėjimas apsaugos poste,
- ne mažiau 21“, pritaikytas nuolatiniam darbui,
- jungtis, jungiamasis kabelis ir kiti parametrai suderinami su pasirinktu įrašymo įrenginiu,

Montavimo darbai. Montuojama apsaugos poste ant stalo. Montuojant atsižvelgti į gamintojo reikalavimus ir rekomendacijas.

19. Vamzdis PVC įvairus.

- Paskirtis – vaizdo stebėjimo sistemos kabelių trasų apsauga,
- Diametras parenkamas parinkus kabelius, ir žinant jų kiekį vamzdyje,
- Negalima kloti 230V ir silpnų srovių kabelių viename vamzdyje,

Montavimo darbai. Trasos papildomai optimizuojamos apjungiant gaisro pavojaus signalizacijos ir elektroninių ryšių projektų dalių trasas. Montuojant atsižvelgti į gamintojo reikalavimus ir rekomendacijas.

7.Sistemos bendras programavimas ir funkcionavimas.

Sumontavus ir suprogramavus sistemą jos funkcijos parodomos užsakovui ir pademonstruojamas veikimas. Paruošiama išpildomoji dokumentacija, vartotojo instrukcijos ir reikalingi sertifikatai, ir pateikiama informacija CD laikmenoje su išpildomąja dokumentacija su vartotojo, instaliuotojo ir programavimo (jei tokia yra atskira) instrukcijomis, programine įranga, suprogramuotos sistemos nustatymais.

Visa įranga sumontuota laikantis elektros saugos reikalavimų ir gamintojo rekomendacijų. Po montavimo testuojama kiekvienas įrenginys kartu su užsakovo arba eksploatuojančios įmonės atstovu.

Projekto vykdytojas, pasirinkdamas medžiagas vykdymui, savo atsakomybe garantuoja kad parinkta įranga ne blogesnė už rekomenduojamą, pilnai sukomplektuota ir suderinama su kita susijusia pastate naudojama įranga ir medžiagomis ir siūloma komplektacija užtikrina sistemos atitikimą visiems reikalavimams, funkcionalumą ir vientisumą ir šio projekto reikalavimus.

2022-10-10-PR-TP-AS-TS	Lapas	Lapų	Laida
	5	5	0

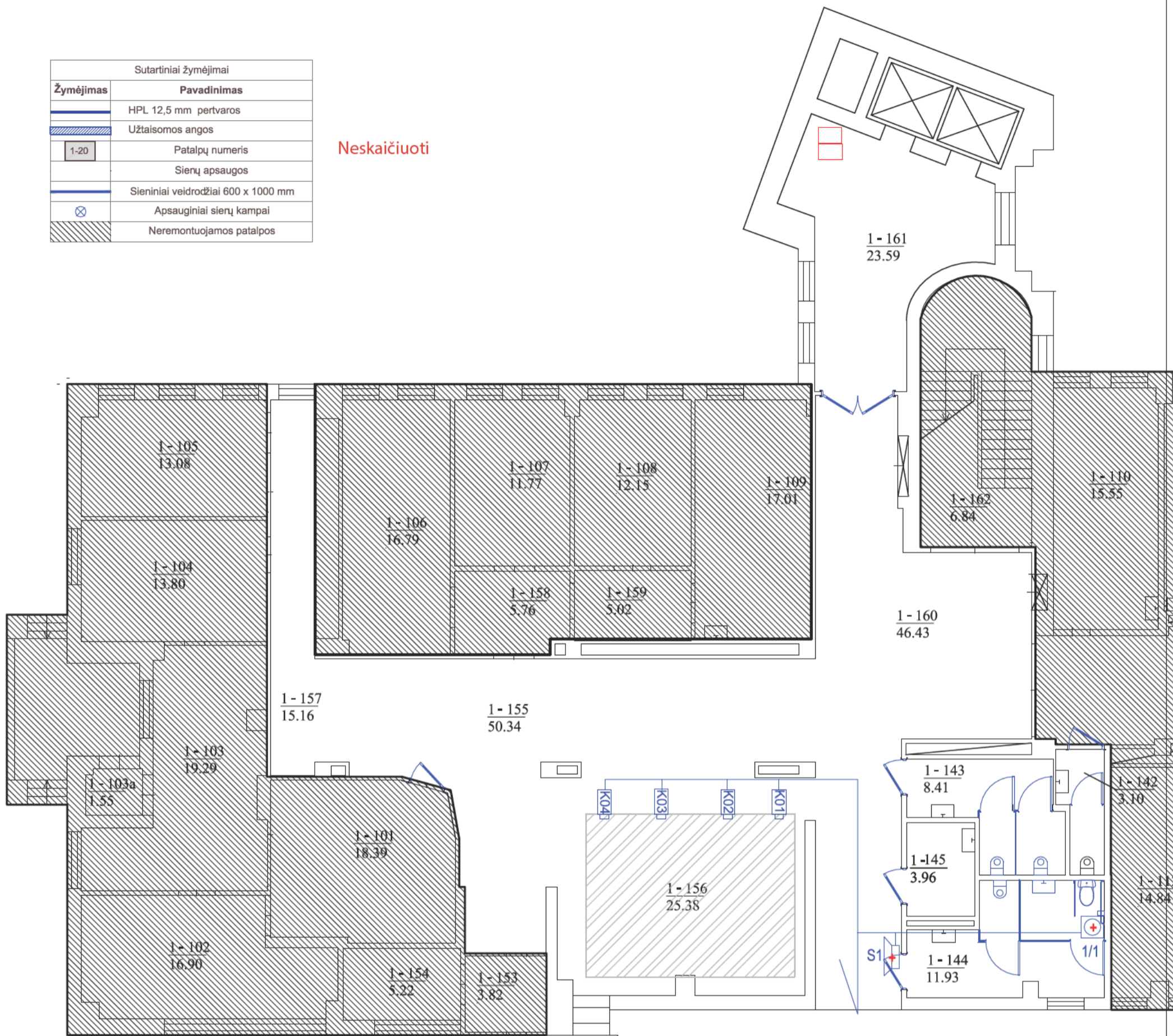
SĄNAUDŲ ŽINIARAŠTIS

Pozicija, eil. Nr.	Pavadinimas ir techninės charakteristikos	Žymuo	Mato vnt.	Kiekis	Pastabos
Apsauginė signalizacija					
1	Apsauginės signalizacijos pultas (centralė) 10-32 terminalų	TS1	vnt	1	
2	Išėjimų išplėtimo relinis modulis 5 zonos	TS2	vnt	1	
3	Rezervinio maitinimo akumuliatorius	TS3	vnt	1	
4	Korpusas centrinei su maitinimu	TS4	vnt.	1	
5	Valdymo klaviatūra	TS5	vnt.	1	
6	Pavojaus mygtukas ŽSN VC	TS6	vnt.	5	
7	Pavojaus signalizatorius vidinis	TS7	vnt.	1	
8	Pavojaus signalizatorius vidinis su blykste raudonas	TS8	vnt.	5	
9	Kabėliai apsauginei signalizacijai 4x0,22	TS9	m	300	
10	Kabėliai apsauginei signalizacijai UTP	TS9	m	5	
11	Vamzdis PVC d16-20	TS10	m	100	
12	Programinė įranga AS priežiūrai ir programavimui	TS11	vnt.	2	
13	Smulkios instaliacinės medžiagos		Kompl.	1	
14	Sistemų instaliavimo darbai				
15	- Kabėlių paklojimo darbai		Kompl.	1	
16	- Įrangos statymas, komutacija		Kompl.	1	
17	Sistemų paleidimo programavimo darbai		Kompl.	1	
Vaizdo stebėjimas					
18	Vaizdo įrašymo įrenginys (NVR) 8 kamerų	TS12	vnt.	1	
19	Kietasis diskas NVR'ui 4TB	TS12	vnt.	1	
20	Nepertraukiamo maitinimo šaltinis 1000VA	TS13	vnt.	1	
21	Kamera vaizdo stebėjimui	TS14	vnt.	4	
22	Tinklo komutatorius 8x10/100/PoE+2UpLink 100/1000	TS15	vnt.	1	
23	Kompiuterinio tinklo kabėlis UTP Cat5e vidaus	TS16	m	300	
24	Komutaciniai kabėliai spintai RJ45/RJ45 1,5m, Cat 5e	TS17	vnt.	3	
25	Monitorius vaizdo stebėjimui 21"	TS18	vnt.	1	
26	Vamzdis PVC d20-32	TS19	m	2	
27	Smulkios instaliacinės medžiagos		Kompl.	1	
28	Sistemų instaliavimo darbai		Kompl.	1	
29	Sistemų paleidimo programavimo darbai Smulkios instaliacinės		Kompl.	1	

0	2022-12	Statybos konkursui ir statybai		
LAIDA	IŠLEIDIMO	LAIDOS STATUSAS. KEITIMO PRIEŽASTIS (JEI TAIKOMA)		
KVAL. PATV. DOK. NR.	UAB STATPROJEKTAS		STATINIO PROJEKTO PAVADINIMAS ŠILAINIŲ PADALINIO, ADRESU BALTŲ PR.7, KAUNAS PATALPŲ 1142; 143; 144; 145; 146; 147; 148; 149; 150; 151; 152; 155; 156; 157; 160; 160A; 1-107; 108; 109; 110; 111; 112; 117; 120; 1 21; 122; 136; 2-261; 262; 263; 264; 265; 266; 267; 268; 269; 3-303; 304; 305; 306; 307; 308; 309; 310; 311; 312; 343; 344; 345; 4-401; 402; 403; 405; 406; 408; 409; 410; 433; 434; 435 ARCHITEKTŪRINIO- INTERJERINIO IR INŽINIERINIŲ DALIŲ PAPRASTOJO REMONTA TECHINIS PROJEKTAS	
			STATINIO NUMERIS IR PAVADINIMAS 01 - Gydytojų pastatas	
	Pareigos	Vardas, Pavardė	Parašas	LAIDA
1	PV			0
1	PDV			0
				0
LT	STATYTOJAS IR (ARBA) UŽSAKOVAS VŠĮ KAUNO MIESTO POLIKLINIKA		DOKUMENTO ŽYMUO	
			2022-10-10-PR-TP-AS-SŽ	LAPAS LAPŲ 1 1

Sutartiniai žymėjimai	
Žymėjimas	Pavadinimas
	HPL 12,5 mm pertvaros
	Užtaisomos angos
	Patalpų numeris
	Sienų apsaugos
	Sieniniai veidročiai 600 x 1000 mm
	Apsauginiai sienų kampai
	Neremontuojamos patalpos

Neskaičiuoti



A korp. Pirmo aukšto esamų patalpų eksplikacija		
Patalpos Nr.	Pavadinimas	Plotas (m²)
141	Koridorius	81.89
142	San.mazgas	3.10
143	San.mazgas	8.41
144	San.mazgas	11.93
145	Pagalbinė patalpa	3.96
147	Tualetas	1.60
148	Pagalbinė patalpa	3.96
149	San.mazgas	2.84
150	San.mazgas	4.91
151	Tualetas	1.87
152	Tualetas	1.67
153	Tambūras	3.82
154	Pagalbinė patalpa	5.22
155	Koridorius	50.34
156	Rūbinė	25.38
157	Koridorius	15.16
158	Laukiamasis	5.76
159	Laukiamasis	5.02
160	Koridorius	46.43
160a	Koridorius	2.79
161	Liftų holas	25.39
162	Laidinė	6.84
163	Sala	39.16
164	Biūras	3.25
165	Rūbinė	5.07
166	Tualetas	3.42
167	Tualetas	3.09
168	Rūbinė	5.38
169	Biūras	2.67
Iš viso aukšte:		961.62

SUTARTINIAI ŽENKLAI

- K01) Vaizdo stebėjimo kamera
- NVR1) Vaizdo įrašymo įrenginys
- S1) Medicininio pavojaus mygtukas su virvele
- S1) Garso signalizatorius (prie durų)

0	2022-12	Statybos konkursui ir statybai
Laida	Data	Keitimo pavadinimas (priežastis)
KVAL. PATV. DOK. NR.	UAB „STATPROJEKTAS“	
Statinio nr. ir pavadinimas 01 - Gydymo pastatas 1D4bp		
Dokumento pavadinimas: A korpuso pirmo aukšto planas M1:100		Laida
Apsauginė signalizacija		0
Kalbos trump.	Statytojas / užsakovas	Dokumento žymuo:
LT	VŠĮ KAUNO MIESTO POLIKLINIKA	2022-10-10-PR-TP-AS-B1
	Lapas	Lapų
	1	1

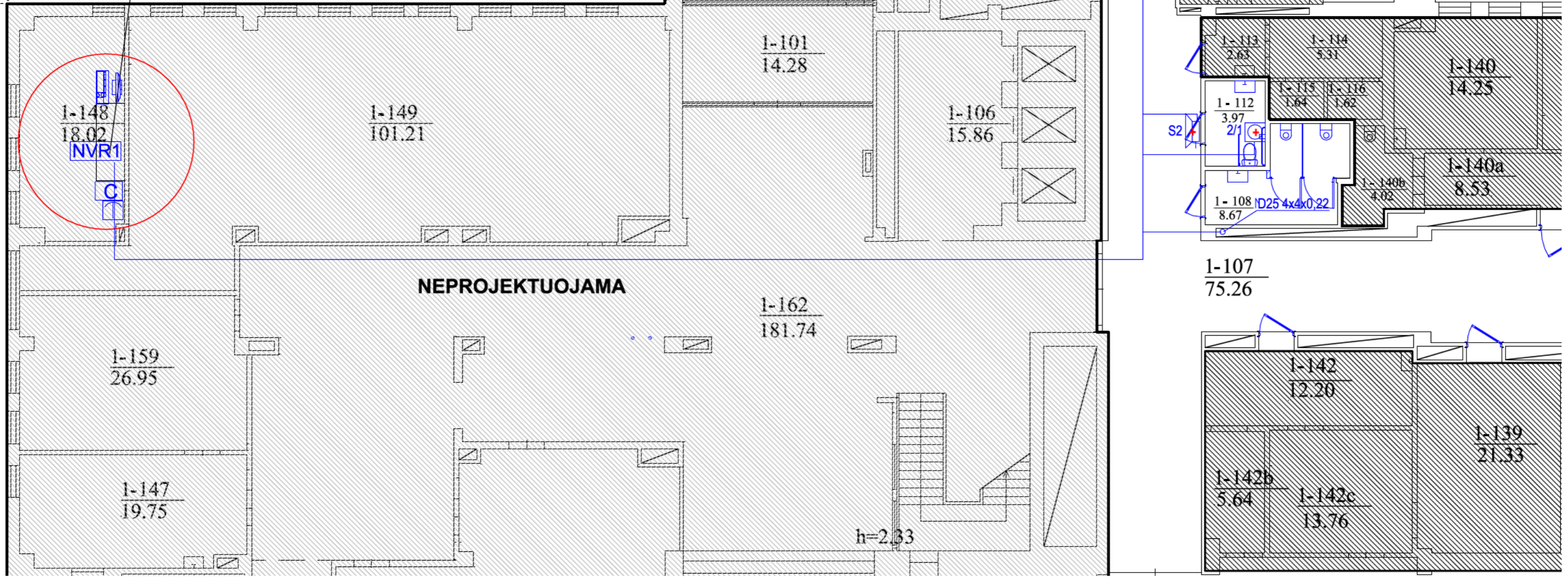
Vaizdo įrašymo spinta
Pavojaus signalas (postas)

Sutartiniai žymėjimai	
Žymėjimas	Pavadinimas
	HPL 12,5 mm pertvaros
	Užtaisomos angos
	Patalpų numeris
	Sienų apsaugos
	Sieniniai veidrodžiai 600 x 1000 mm
	Apsauginiai sienų kampai
	Neremontuojamos patalpos

SUTARTINIAI ŽENKLAI

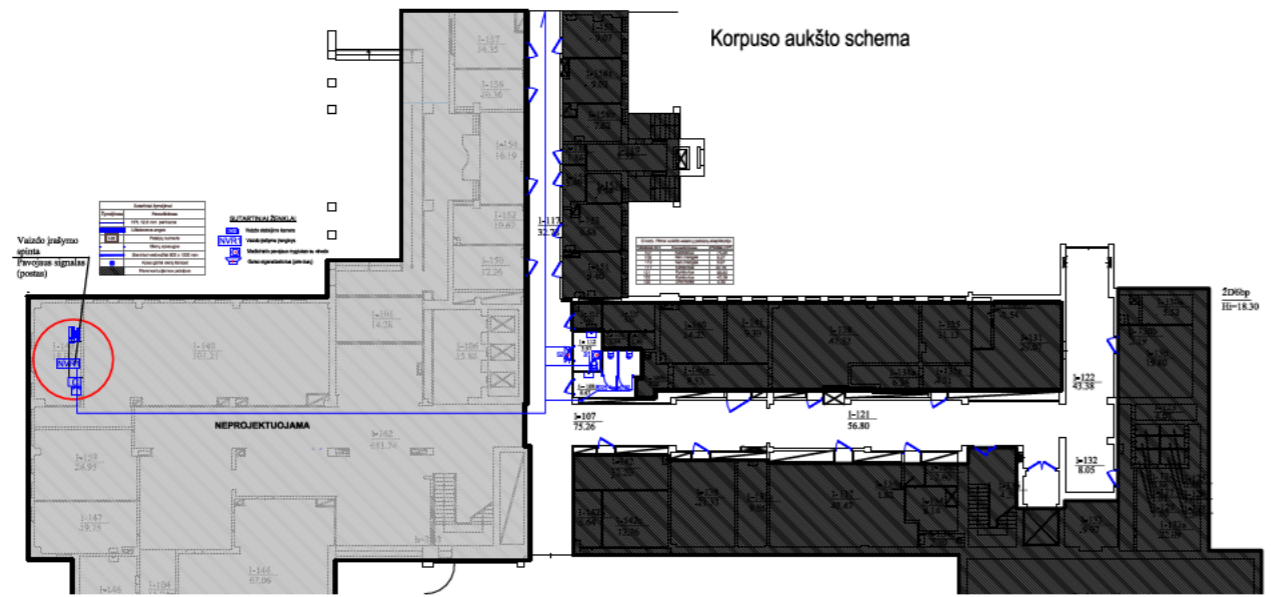
	Vaizdo stebėjimo kamera
	Vaizdo įrašymo įrenginys
	Medicininio pavojaus mygtukas su virvele
	Garso signalizatorius (prie durų)

Neskaičiuoti



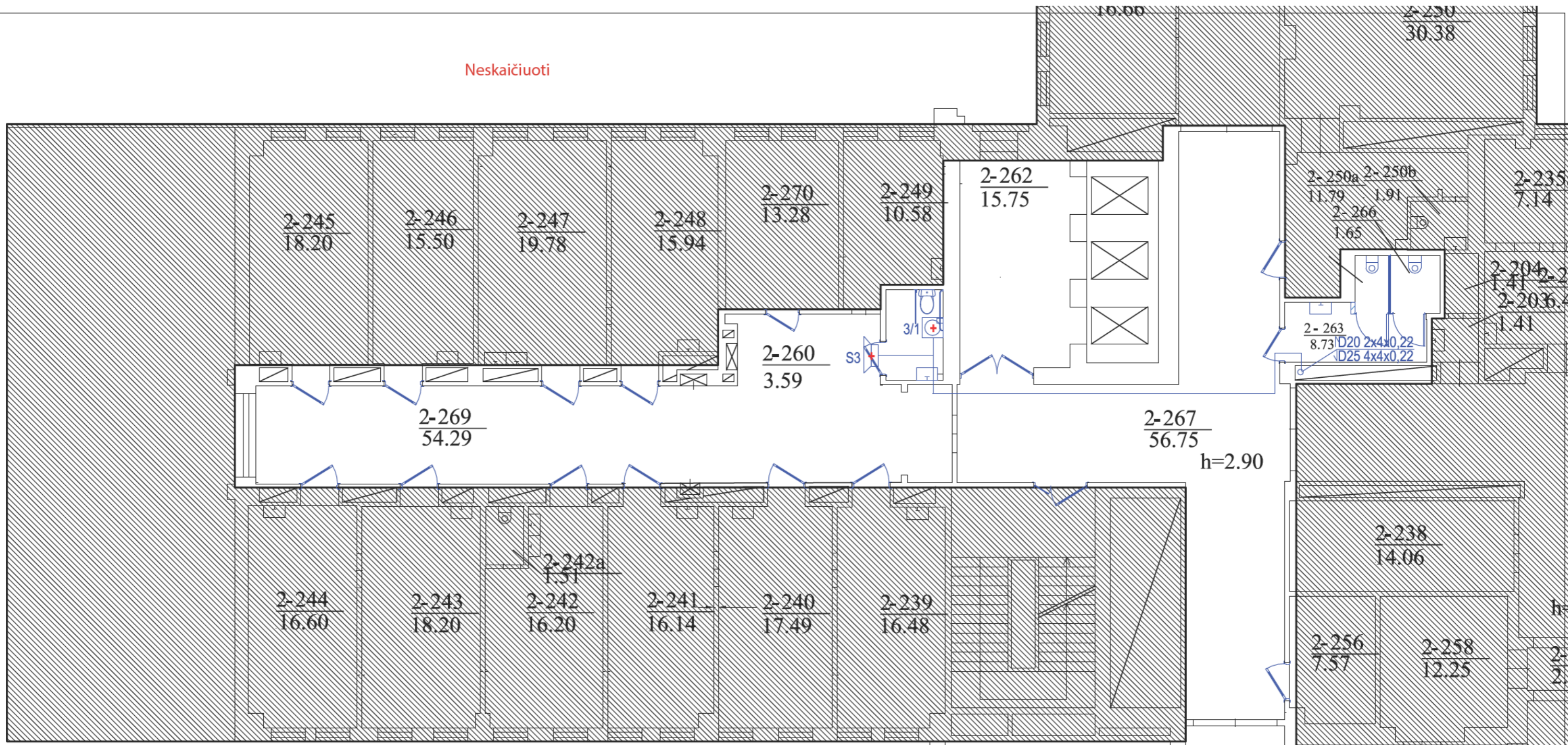
B korp. Pirmo aukšto esamų patalpų eksplikacija

Patalpos Nr.	Pavadinimas	Plotas (m²)
107	Koridorius	75.26
108	San.mazgas	8.67
112	San.mazgas	3.97
117	Koridorius	32.78
121	Koridorius	56.80
122	Koridorius	43.38
136	Lifto holas	4.59



0	2022-12	Statybos konkursui ir statybai
Laida	Data	Keltimo pavadinimas (priežastis)
KVAL. PATV. DOK. NR.	UAB „STATPROJEKTAS“	
	Statinio projekto pavadinimas: ŠILAINIŲ PADALINIO, ADRESU BALŲŲ PR.7, KAUNAS PATALPŲ 1-142; 143; 144; 145; 146; 147; 148; 149; 150; 151; 152; 155; 156; 157; 160; 160A; 1-107; 108; 109; 110; 111; 112; 117; 120; 121; 122; 136; 2-261; 262; 263; 264; 265; 266; 267; 268; 269; 3-303; 304; 305; 306; 307; 308; 309; 310; 311; 312; 343; 344; 345; 4-401; 402; 403; 405; 406; 408; 409; 410; 433; 434; 435 ARCHITEKTŪRINIO-INTERJERINIO IR INŽINIERINIŲ DALIŲ PAPRASTOJO REMONTO TECHINIS PROJEKTAS	
	Statinio nr. ir pavadinimas 01 - Gydymo pastatas 2D6bp	
	Dokumento pavadinimas:	B korpuso pirmo aukšto planas M1:100
		Apsauginė signalizacija
Kalbos trump.	Statytojas / užsakovas	Dokumento žymuo:
LT	VŠĮ KAUNO MIESTO POLIKLINIKA	2022-10-10-PR-TP-AS-B2
		Lapas
		Lapų
		1
		1

Neskaičiuoti



Sutartiniai žymėjimai	
Žymėjimas	Pavadinimas
	HPL 12,5 mm pertvaros
	Užtaisomos angos
	Patalpų numeris
	Sienų apsaugos
	Sieniniai veidrodžiai 600 x 1000 mm
	Apsauginiai sienų kampai
	Neremontuojamos patalpos

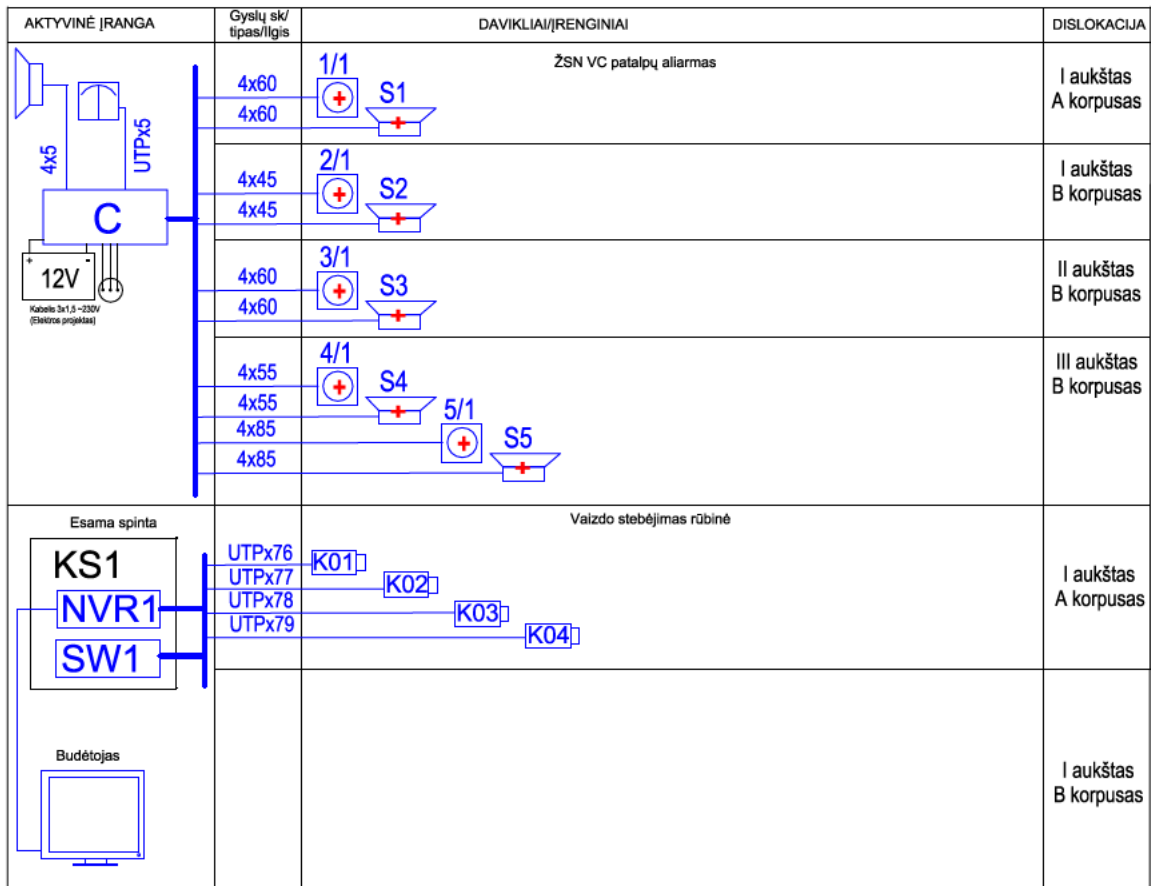
B korp. Antro aukšto esamų patalpų eksplikacija		
Patalpos Nr.	Pavadinimas	Plotas (m²)
260	San.mazgas	3.59
262	Liftų holas	15.75
263	San.mazgas	8.73
267	Koridorius	56.75
269	Koridorius	54.29

SUTARTINIAI ŽENKLAI

- Vaizdo stebėjimo kamera
- Vaizdo įrašymo įrenginys
- Medicininio pavojaus mygtukas su virvele
- Garso signalizatorius (prie durų)

0	2022-12	Statybos konkursui ir statybai
Laida	Data	Keitimo pavadinimas (priežastis)
KVAL. PATV. DOK. NR.	UAB „STATPROJEKTAS“	
	Statinio projekto pavadinimas: ŠILAINIŲ PADALINIO, ADRESU BALŲŲ PR.7, KAUNAS PATALPŲ 1-142; 143; 144; 145; 146; 147; 148; 149; 150; 151; 152; 155; 156; 157; 160; 160A; 1-107; 108; 109; 110; 111; 112; 117; 120; 121; 122; 136; 2-261; 262; 263; 264; 265; 266; 267; 268; 269; 3-303; 304; 305; 306; 307; 308; 309; 310; 311; 312; 343; 344; 345; 4-401; 402; 403; 405; 406; 408; 409; 410; 433; 434; 435 ARCHITEKTŪRINIO-INTERJERINIO IR INŽINIERINIŲ DALIŲ PAPRASTOJO REMONTO TECHNINIS PROJEKTAS	
	Statinio nr. ir pavadinimas 01 - Gydytojų pastatas 2D6bp	
	Dokumento pavadinimas: B korpuso antro aukšto planas M1:100 Apsauginė signalizacija	Laida
		0
Kalbos trump.	Statytojas / užsakovas	Dokumento žymuo:
LT	VŠĮ KAUNO MIESTO POLIKLINIKA	2022-10-10-PR-TP-AS-B3
		Lapas
		1
		Lapų
		1

STRUKTŪRINĖ - PRINCIPINĖ SCHEMA



SUTARTINIAI ŽENKLAI

- Centralė
- Vidinė sirena
- Valdymo klaviatūra
- Pavojaus mygtukas ŽSN VC patalpai
- Sirena su blykste ŽSN VC patalpai

0	2022-12	Statybos konkursui ir statybai		
Laida	Data	Keitimo pavadinimas (priežastis)		
KVAL. PATV. DOK. NR.	UAB „STATPROJEKTAS“		Statinio projekto pavadinimas: ŠILAINIŲ PADALINIO, ADRESU BALŲŲ PR.7, KAUNAS PATALPŲ 1-142; 143; 144; 145; 146; 147; 148; 149; 150; 151; 152; 155; 156; 157; 160; 160A; 1-107; 108; 109; 110; 111; 112; 117; 120; 121; 122; 136; 2-261; 262; 263; 264; 265; 266; 267; 268; 269; 3-303; 304; 305; 306; 307; 308; 309; 310; 311; 312; 343; 344; 345; 4-401; 402; 403; 405; 406; 408; 409; 410; 433; 434; 435 ARCHITEKTŪRINIO-INTERJERINIO IR INŽINIERINIŲ DALIŲ PAPRASTOJO REMONTO TECHNINIS PROJEKTAS	
			Statinio nr. ir pavadinimas 01 - Gydyimo pastatas 2D6bp	
Kalbos trump. LT	Statytojas / užsakovas VŠĮ KAUNO MIESTO POLIKLINIKA	Dokumento pavadinimas: Principinė schema Apsauginė signalizacija	Laida	0
			Dokumento žymuo: 2022-10-10-PR-TP-AS-B5	Lapas 1

VŠĮ Kauno miesto poliklinikos Šilainių padalinio, adresu Baltų pr. 7, Kaunas, patalpų architektūrinio-interjerinio ir inžinierinių dalių paprastojo remonto techninis projektas

Eil. Nr.	Pavadinimas	Reikalavimai
I. Bendra informacija apie pirkimo objektą		
1.	Projekto pavadinimas.	<p><i>Šilainių padalinio , adresu Baltų pr.7, Kaunas patalpų</i></p> <p>1- 142;143;144;145;146;147;148;149;150;151;152;155;156;157;160;160a</p> <p>1-107;108;109;110;111;112;117;120;121;122;136;</p> <p>2-261;262;263;264;265;266;267;268;269;</p> <p>3-303;304;305;306;307;308;309;310;311;312;343;344;345</p> <p>4-401;402;403;405;406;408;409;410;433;434;435</p> <p><i>architektūrinio-interjerinio ir inžinierinių dalių paprastojo remonto techninis projektas</i></p>
2.	Statinių grupės sudėtis.	<i>Poliklinika, pastato paskirtis - gydymo, unikalus pastato Nr. 1999 - 3001-4010 ir 1999-3001-4022</i>
3.	Statinio (-ių) ar statinių grupės paskirtis ir bendrieji (techniniai ir paskirties) rodikliai.	<p><i>Pagrindinė pastato naudojimo paskirtis - gydymo. Plotas 3175,57 kv. m., keturių aukštų pastatas - A korpusas,</i></p> <p><i>Plotas 5388,89 kv.m. šeši aukštai - B korpusas</i></p>
4.	Statinio statybos rūšis.	<i>Patalpų remontas</i>
5.	Statinio kategorija.	<i>Ypatingas statinys</i>
6.	Esamos statinio konstrukcijos, jų funkcinė paskirtis.	<p><i>Poliklinika (pažymėjimas plane 1D4bp ir 2D6bp);</i></p> <p><i>Pamatai -betonas, sienos - plytų mūras, perdangos - gelžbetonio, stogas - sutapatintas ruberoidas danga.</i></p>
7.	Statinio projekto rengimo etapas.	<i>Pastatų koridorių ir sanitarinių mazgų remontas</i>
II. Perkamų projektavimo paslaugų apimtis, trukmė ir perkančiosios organizacijos pateikiami duomenys		
8.	Projektavimo paslaugų apimtis:	<p><i>1.Parengti remontuojamų patalpų interjerinį projektą</i></p> <p><i>1-1. Parengti apdailos bei spalvinio sprendimo idėją, kuri atitiktų pasirinktą poliklinikos stiliistiką;</i></p>

Eil. Nr.	Pavadinimas	Reikalavimai
		<p>1-2. Numatyti priegas judėjimo negalią turintiems žmonėms.</p> <p>1-3. Suprojektuoti elektros instaliacines ir apšvietimo sistemas.</p> <p>1-4. Suprojektuoti apsauginę ir priešgaisrinę signalizaciją.</p> <p>1-5. Parengti skaičiuojamąją darbų kainą</p>
8.1.	Projektavimo paslaugos	<p>Projekto (aprašo) dalys nustatomos pagal projektuojamo statinio specifiką:</p> <ul style="list-style-type: none"> - Bendroji (B); - Architektūros (SA); - Šildymas, (Š) - Vandentiekis-nuotekos (VN) - Elektros instaliacija(E) - Apsaugos ir gaisrinė signalizacija(AS,GS) - Statybos skaičiuojamosios kainos nustatymas, preliminari sąmata (KS);
9.	Projektavimo paslaugų trukmė dienomis (mėnesiais)	2 mėnesiai
10.	Paslaugų teikėjui pateikiamos dokumentų, reikalingų statinio (-ių) ar statinių grupės projekto dokumentams (toliau - projekto dokumentai) parengti, kopijos.	<p>Pateikiami dokumentai:</p> <ul style="list-style-type: none"> - Statinio kadastrinių matavimų ir teisinės registracijos nekilnojamo turto registre dokumentas;
	III. Reikalavimai projektavimo paslaugoms	
11.	Projekto rengimo dokumentams taikomi teisės aktai, normatyviniai statybos techniniai dokumentai bei normatyviniai statinio saugos ir paskirties dokumentai.	<p>Projektavimo dokumentai turi atitikti norminių teisės aktų reikalavimus:</p> <ul style="list-style-type: none"> - Statybos techniniai reglamentai.
12.	Aplinkos, visuomenės	- Pagal reikalavimus STR 2.03.01:2001 „Statiniai ir teritorijos. Reikalavimai žmonių su negalia reikmėms“

Eil. Nr.	Pavadinimas	Reikalavimai
	sveikatos saugos, kraštovaizdžio, nekilnojamųjų kultūros paveldo vertybių, trečiųjų asmenų interesų apsaugos, saugomos teritorijos apsaugos ir kitos apsaugos (saugos), neįgaliųjų socialinės integracijos reikalavimai.	- <i>Atliekant paprastojo remonto darbus, visi jo elementai turi būti suprojektuoti taip, kad atitiktų universalaus dizaino principą.</i>
13.	Esminiai funkciniai (paskirties), architektūros (estetinius), technologijos, techniniai, ekonominiai, kokybės, reikalavimai bei kiti rodikliai ir charakteristikos statiniui pagal sprendinių dalis:	<i>Prie esamo pastato suprojektuoti žmonėms su negalia pritaikytą ir visus reikalavimus STR 2.03.01:2001 „Statiniai ir teritorijos. Reikalavimai žmonių su negalia reikmėms“ atitinkantį įėjimą. Įėjimo architektūrinius ir techninius sprendimus derinti su Kauno m. savivaldybės administracijos nekilnojamo turto skyriumi.</i>
14.	Nurodymai sprendinių derinimui, jų pritarimui ir pan.	<i>Sprendimus derinti su VŠĮ Kauno miesto poliklinikos Šilainių padaliniu</i>
15.	Reikalavimai projekto rengimo dokumentų kalbai (-oms).	<i>Projektas Lietuvos Respublikoje rengiamas valstybine kalba.</i>
16.	Reikalavimai projekto rengimo dokumentų įforminimui, sudėčiai ir pan.	<ul style="list-style-type: none"> - <i>Dokumentų rinkinių (kopijų) skaičius -3 vnt.</i> - <i>Kompiuterinės laikmenos su įrašyta projekto kopija - 3 vnt.;</i> - <i>Kompiuterinę laikmeną suformuoti pagal STR 1.05.01:2017 reikalavimus.</i>
17.	Techninės specifikacijos priedai:	<ul style="list-style-type: none"> - <i>Turi būti pateiktas statinio (ių) projektavimo paslaugų kainų žiniaraštis (1 priedas).</i> - <i>Turi būti pateiktas statinio(ių) projektavimo paslaugų teikimo grafikas (2 priedas).</i>

Eil. Nr.	Pavadinimas	Reikalavimai
IV. Projektuotojo autorinės teisės ir galimi projekto keitimai		
18.	Statinio projekto vykdymo priežiūra	<ul style="list-style-type: none"> - <i>Projektuotojas turi jo parengto projekto autorines teises. Statytojas be projektuotojo sutikimo projekto kopijas gali naudoti tik tam tikslui, kuriam skirtas projektas.</i> - <i>Projektas keičiamas papildomos sutarties su projektuotoju ir statytojo patvirtintos papildomos techninės užduoties pagrindu.</i>